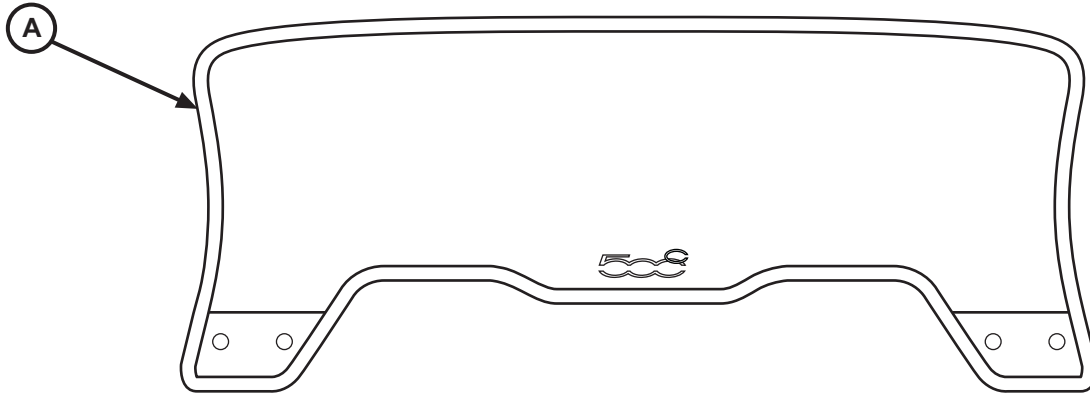




Wind Screen

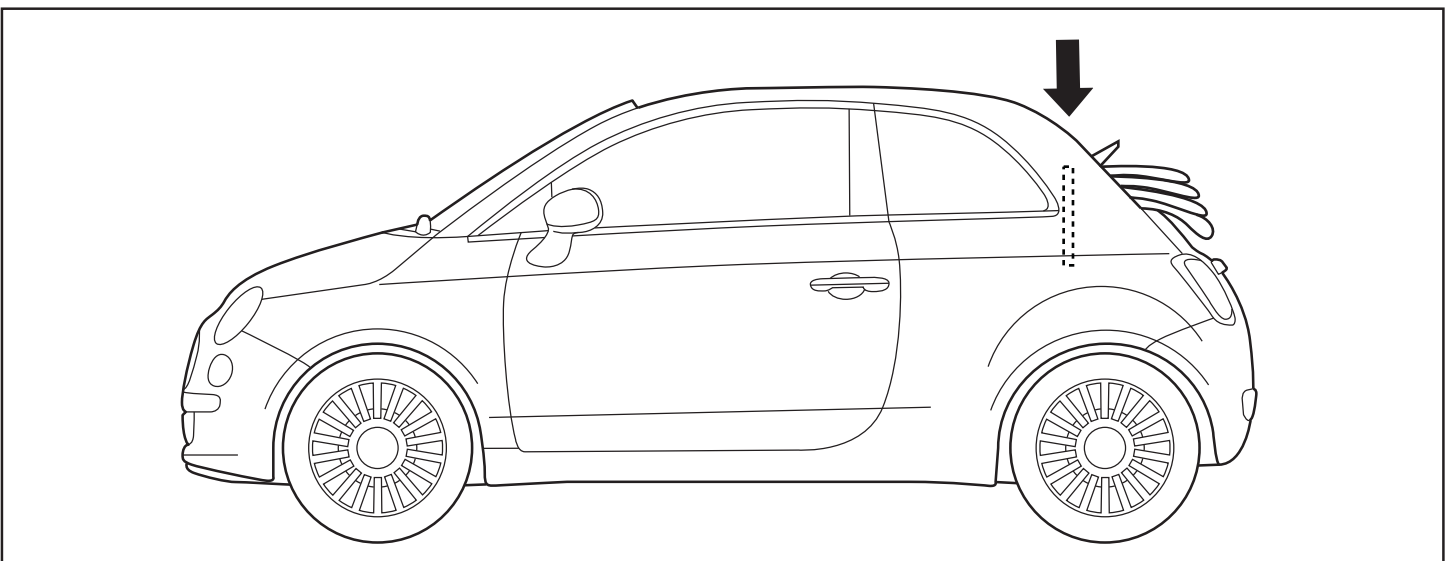
FIAT 500 CONVERTIBLE



CALL OUT	DESCRIPTION	QUANTITY
A	Wind Screen	1

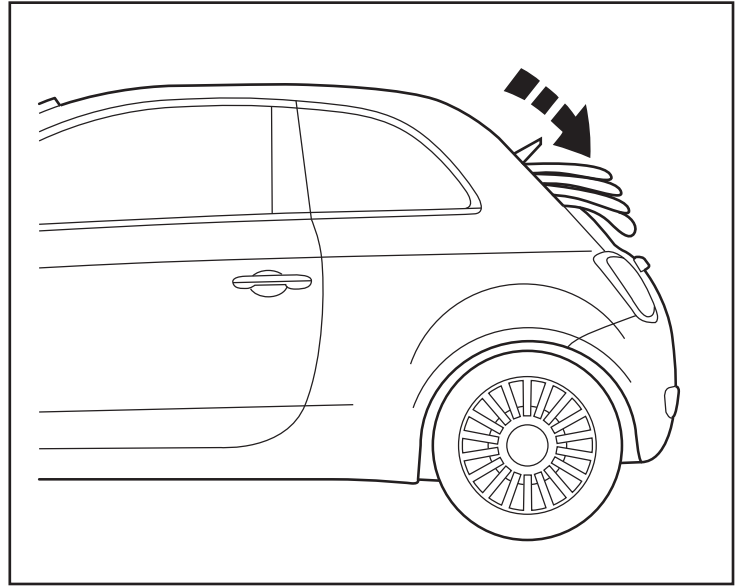
WIND SCREEN

1. Mounting location shown.

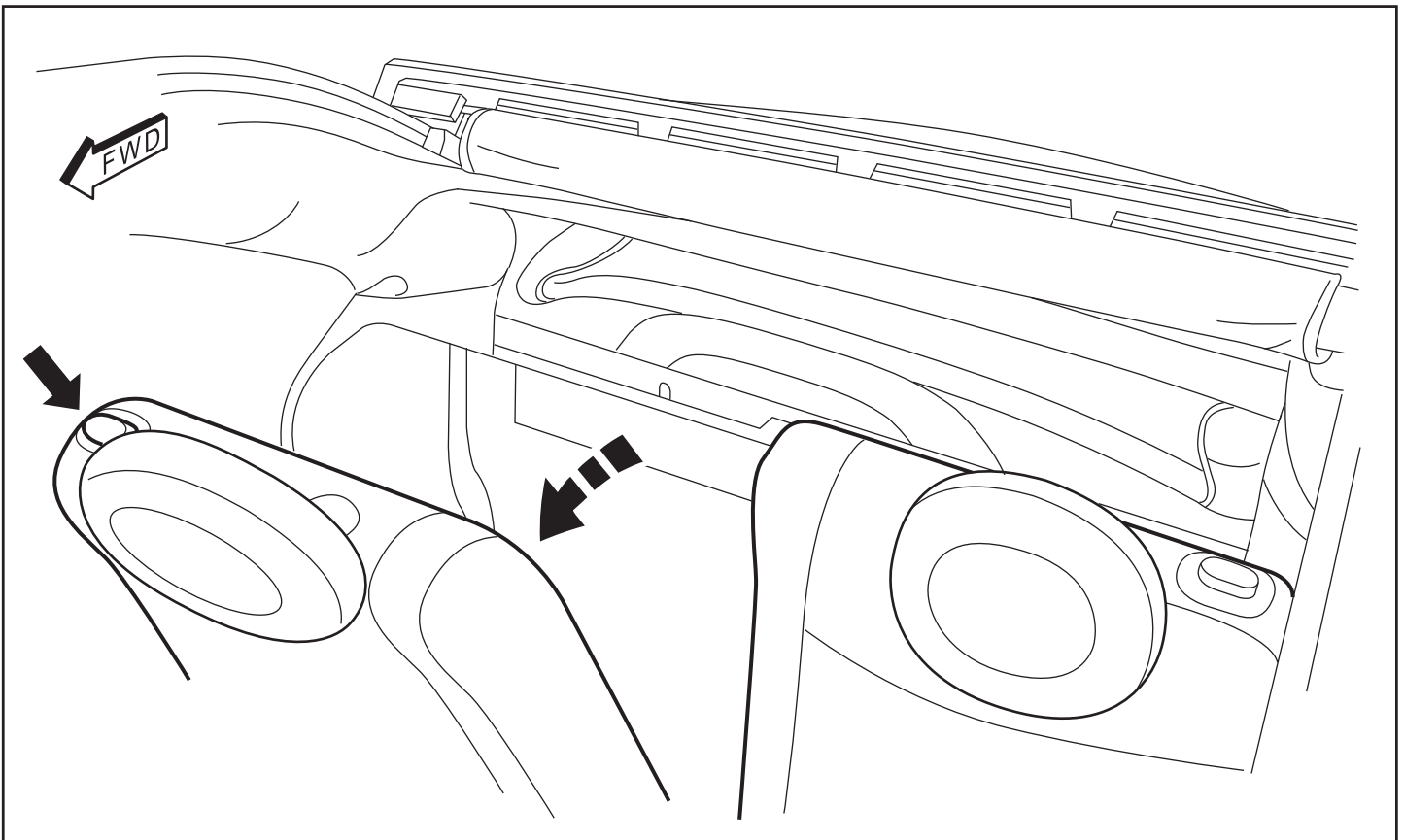


WIND SCREEN PROCEDURE

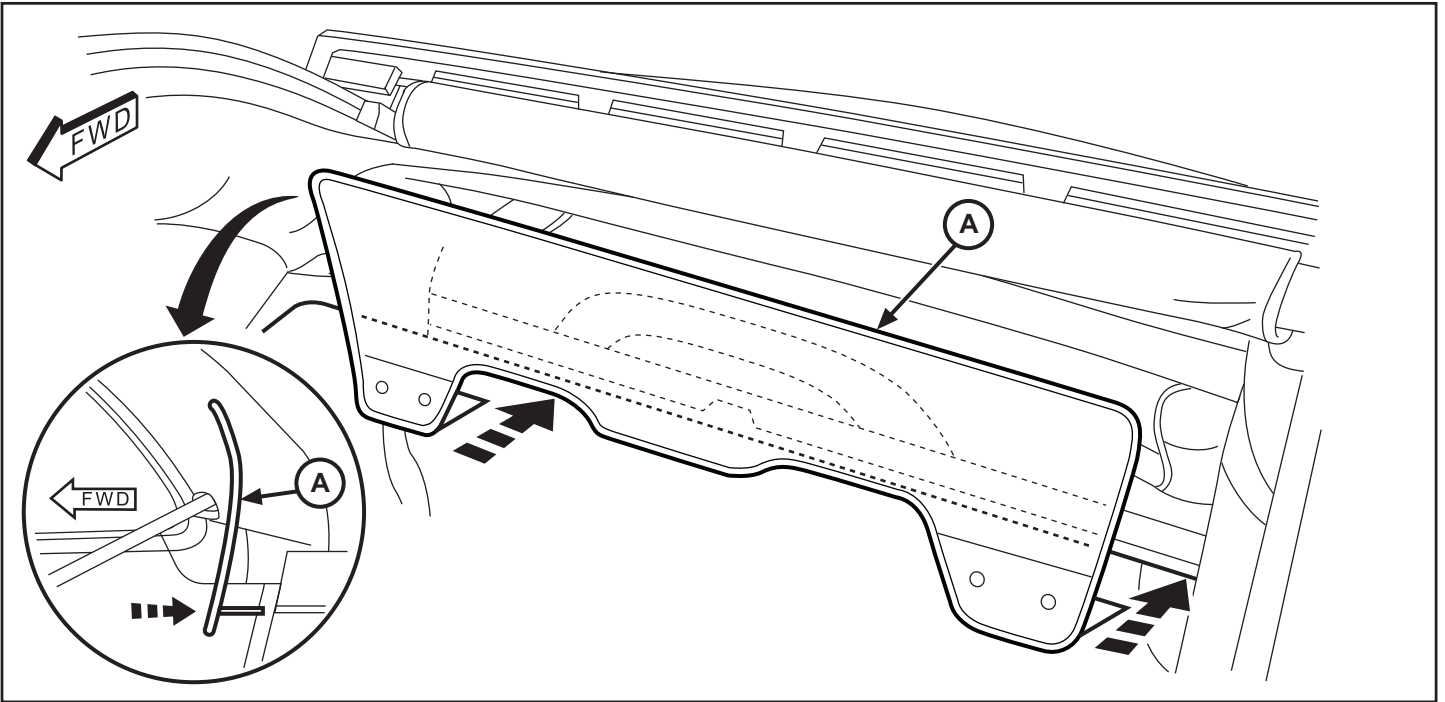
2. Lower the convertible top.



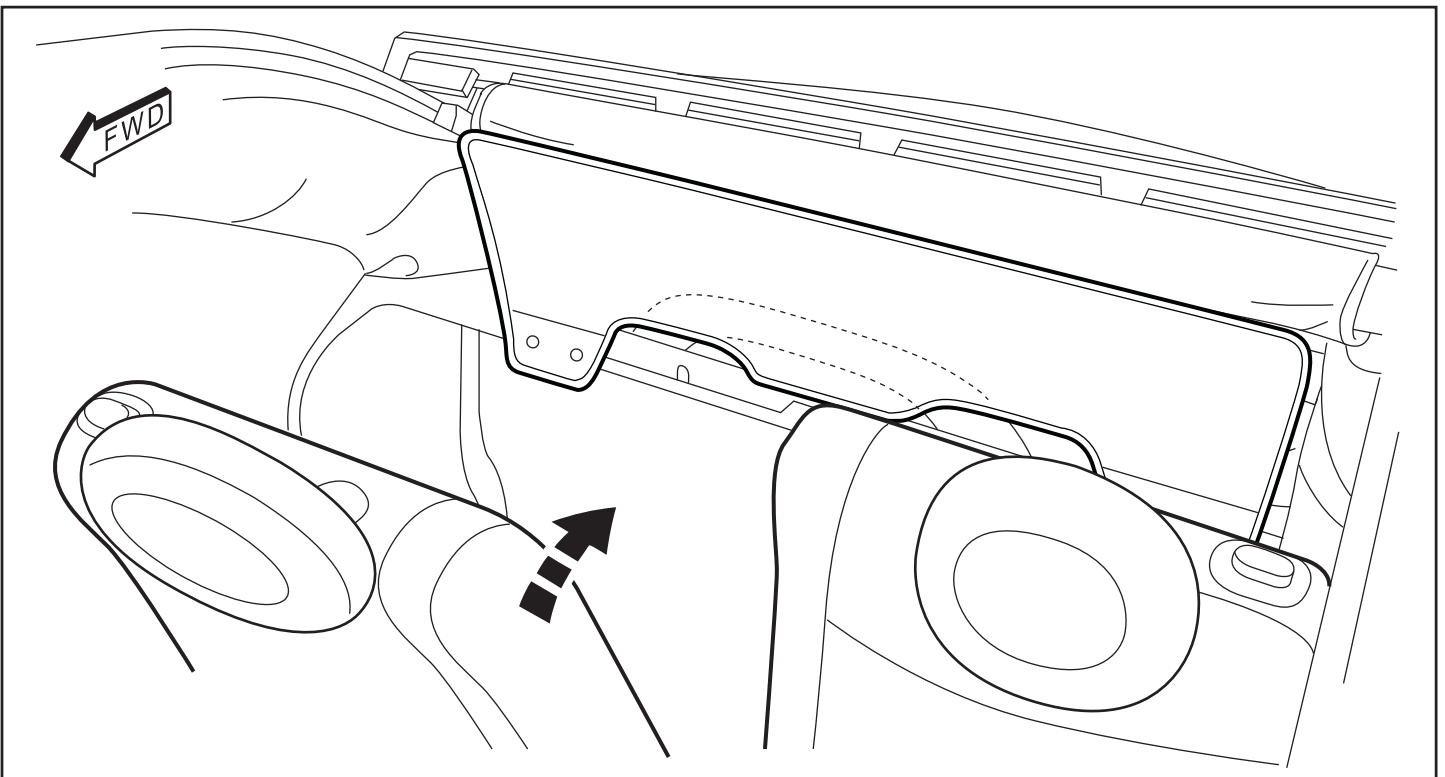
3. Fold down both rear seat backs.



4. Lower the wind screen into position in front of the rear shelf. Carefully insert the left and right mounting brackets into the slot below the rear shelf.



5. Raise the seat backs and snap into the upright position.



NOTE: Store wind screen flat in trunk when not in use.

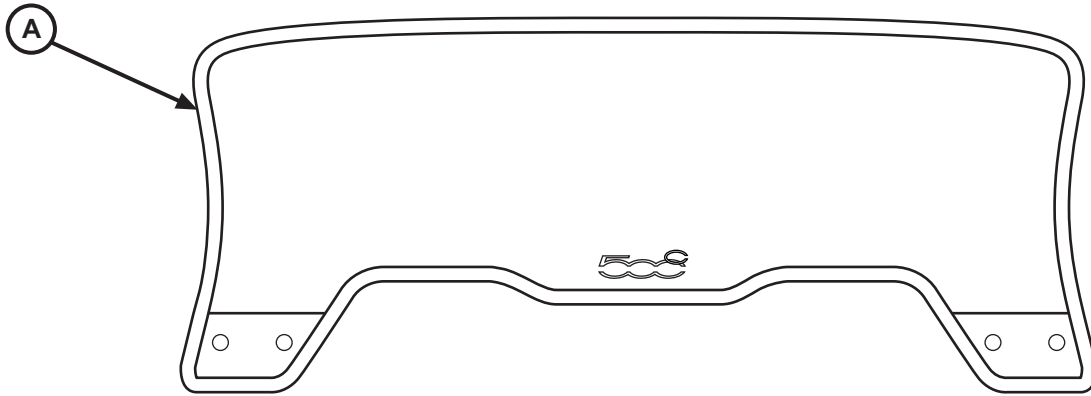
To avoid damage, do not place items on wind screen when stored.

Wind screen should not be cleaned with caustic detergents. Clean only with water and a mild cleaner.



ÉCRAN PARE-VENT

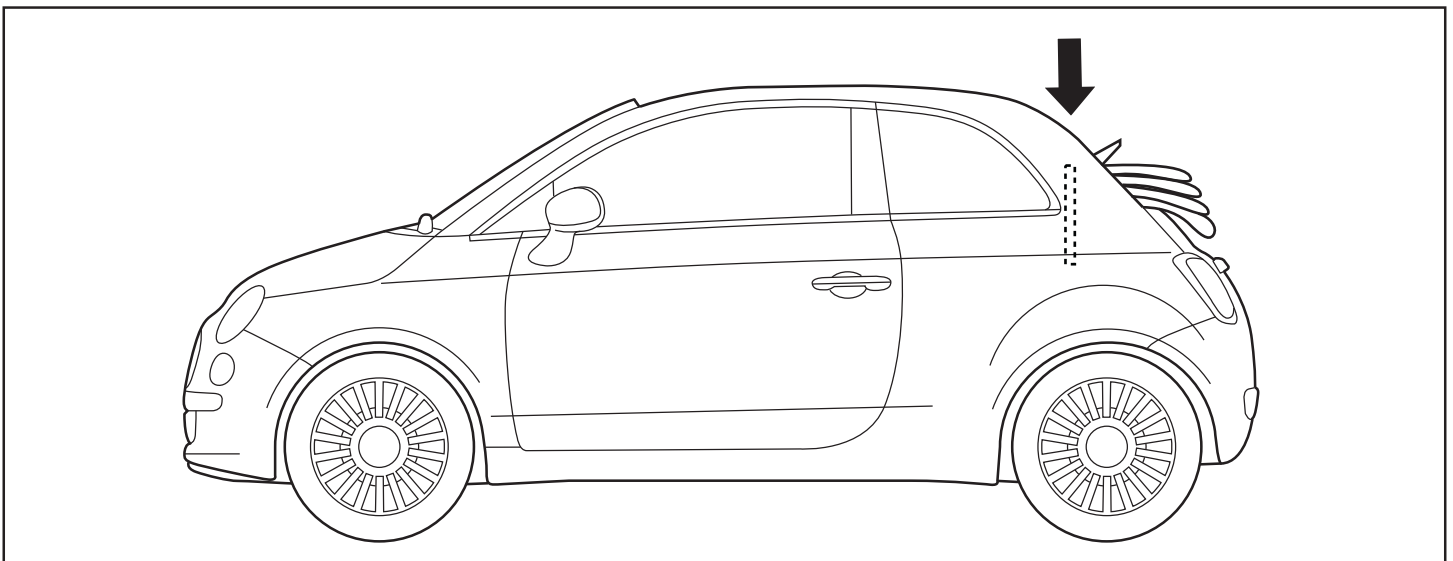
FIAT 500 CONVERTIBLE



RÉFÉRENCE	DESCRIPTION	QUANTITÉ
A	ÉCRAN PARE-VENT	1

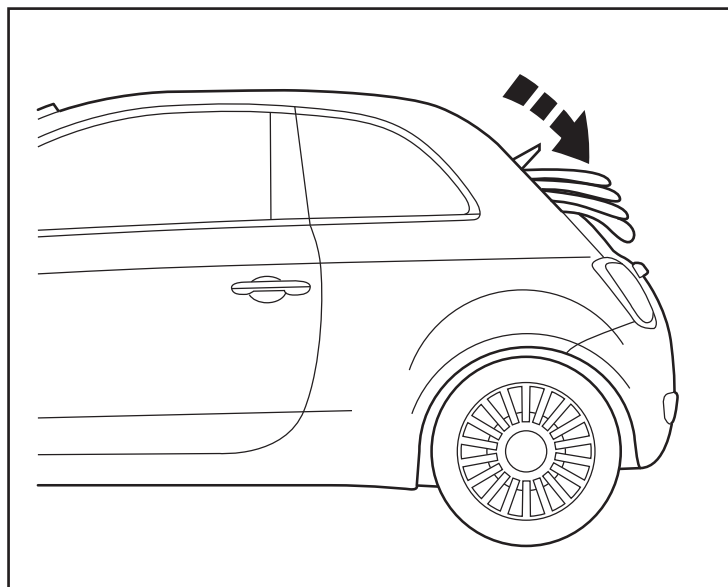
ÉCRAN PARE-VENT

1. Côté conducteur montré.

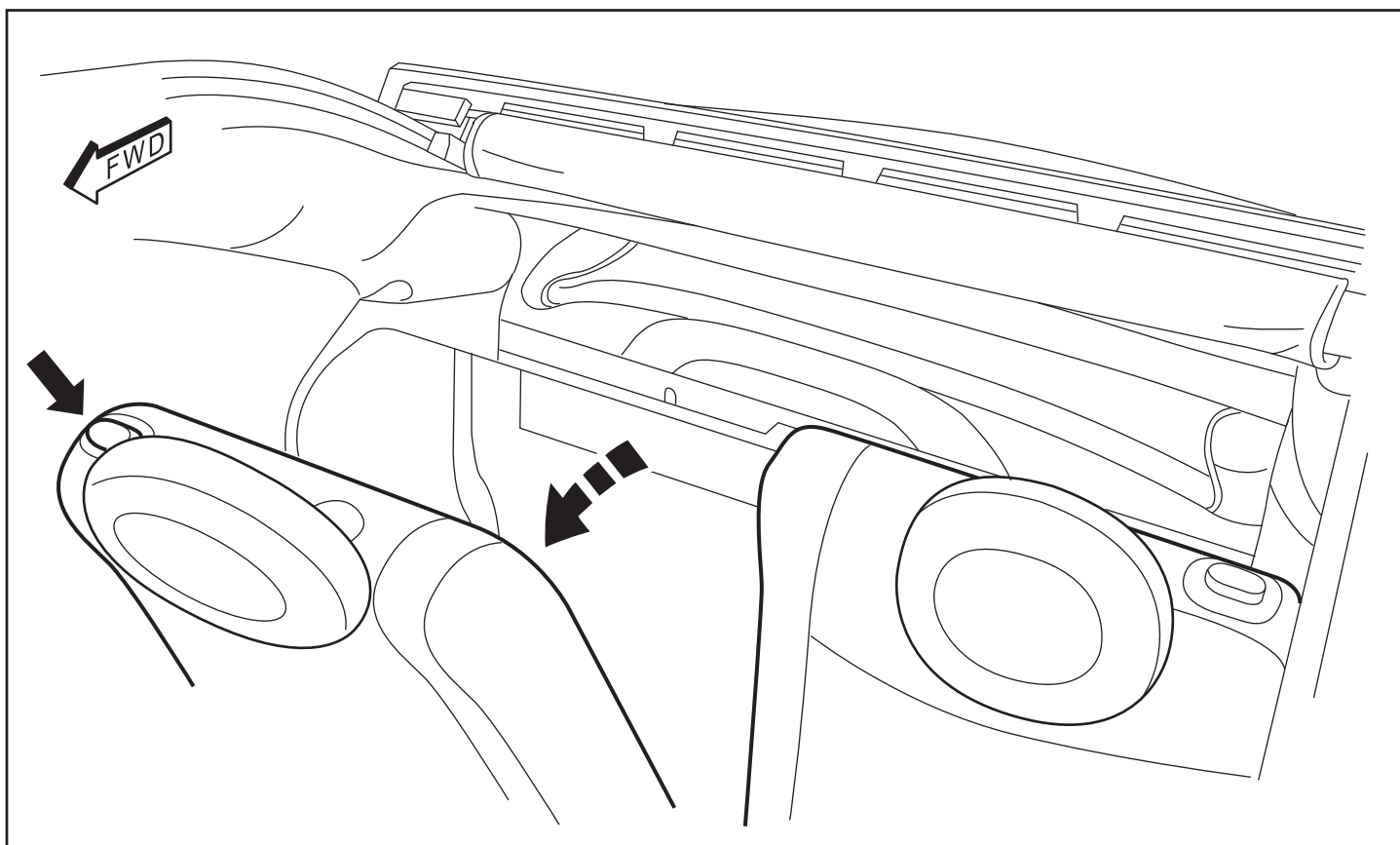


PROCÉDURE POUR ÉCRAN PARE-VENT

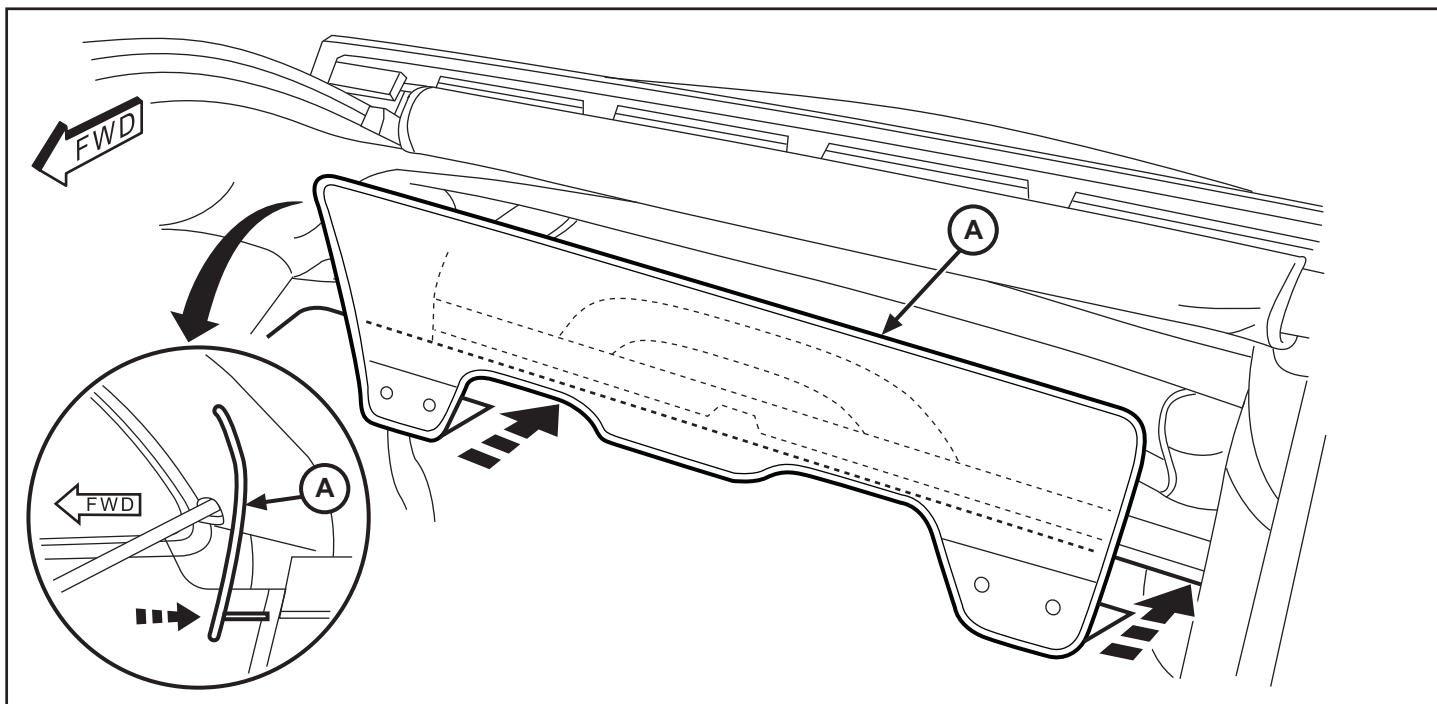
2. Abaisser la capote de la voiture.



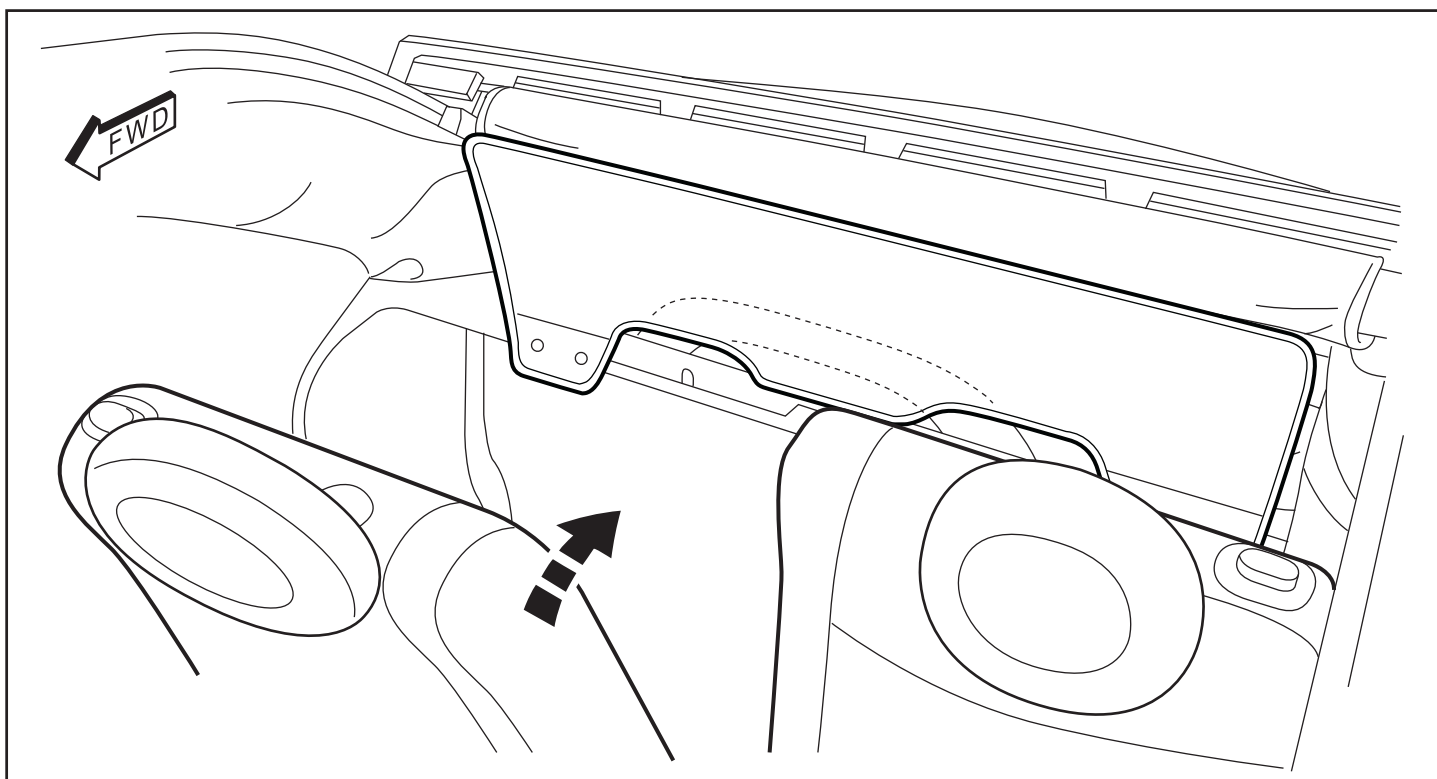
3. Replier les dossiers des deux sièges arrière.



4. Abaisser l'écran pare-vent en position devant la tablette arrière. Insérer délicatement les supports de montage gauche et droit dans les fentes sous la tablette arrière.



5. Relever les dossiers arrière et les enclencher en position.

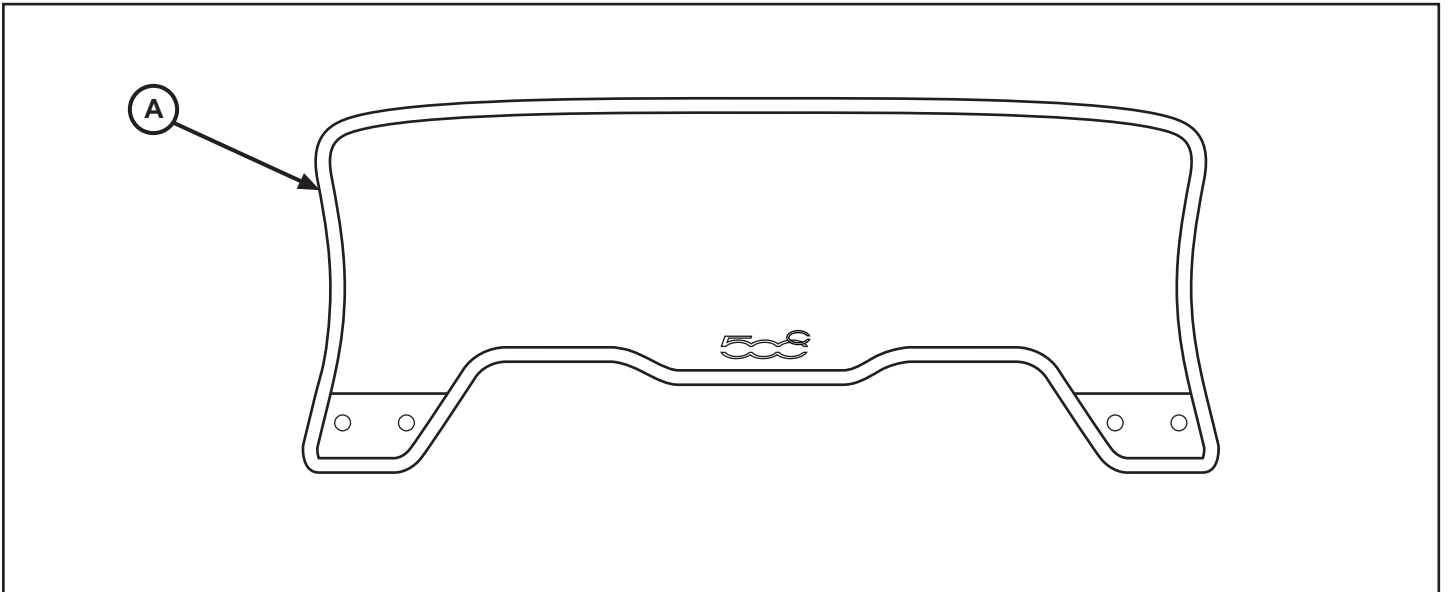


REMARQUES : Lors de non utilisation, remettre l'écran pare-vent à plat dans le coffre.
Pour éviter tout dommage, ne pas déposer d'objets sur l'écran lorsque remisé.
L'écran pare-vent ne doit pas être nettoyé avec un détergent caustique.
Utiliser seulement de l'eau savonneuse (savon doux).



MALLA DE VENTANA TRASERA

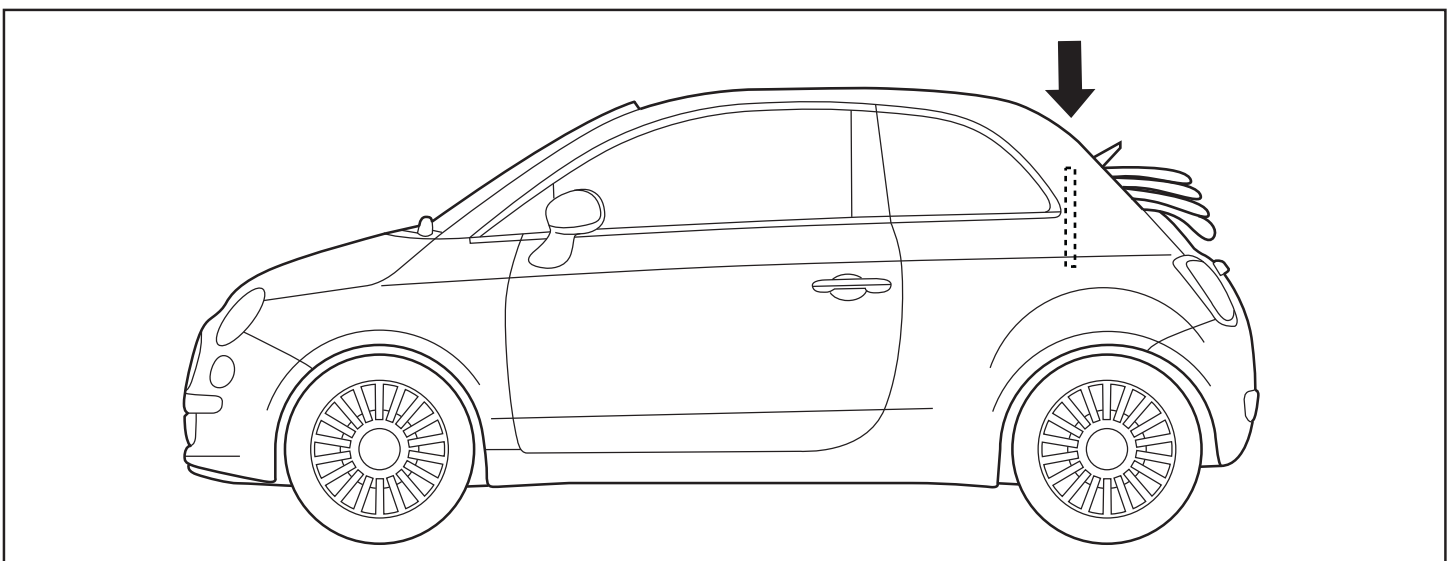
FIAT 500 CONVERTIBLE



ELEMENTO	DESCRIPCIÓN	CANTIDAD
A	MALLA DE VENTANA TRASERA	1

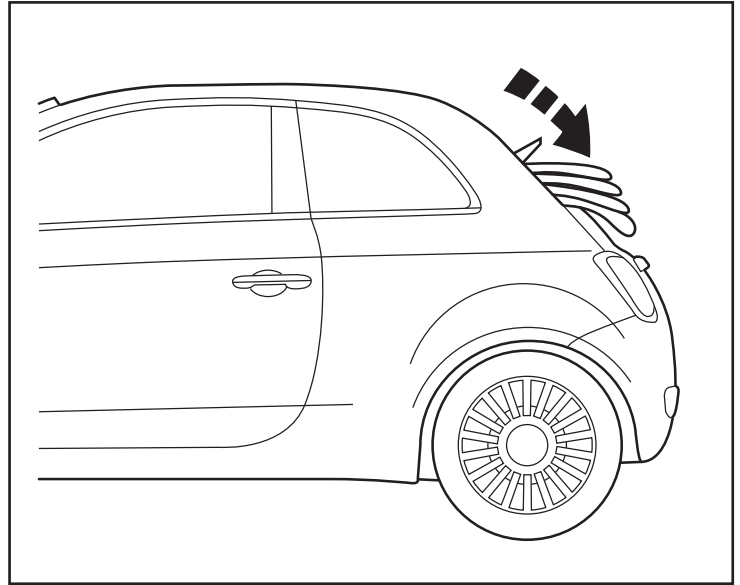
MALLA DE VENTANA TRASERA

1. Se ilustra la ubicación de montaje del lado del conductor.

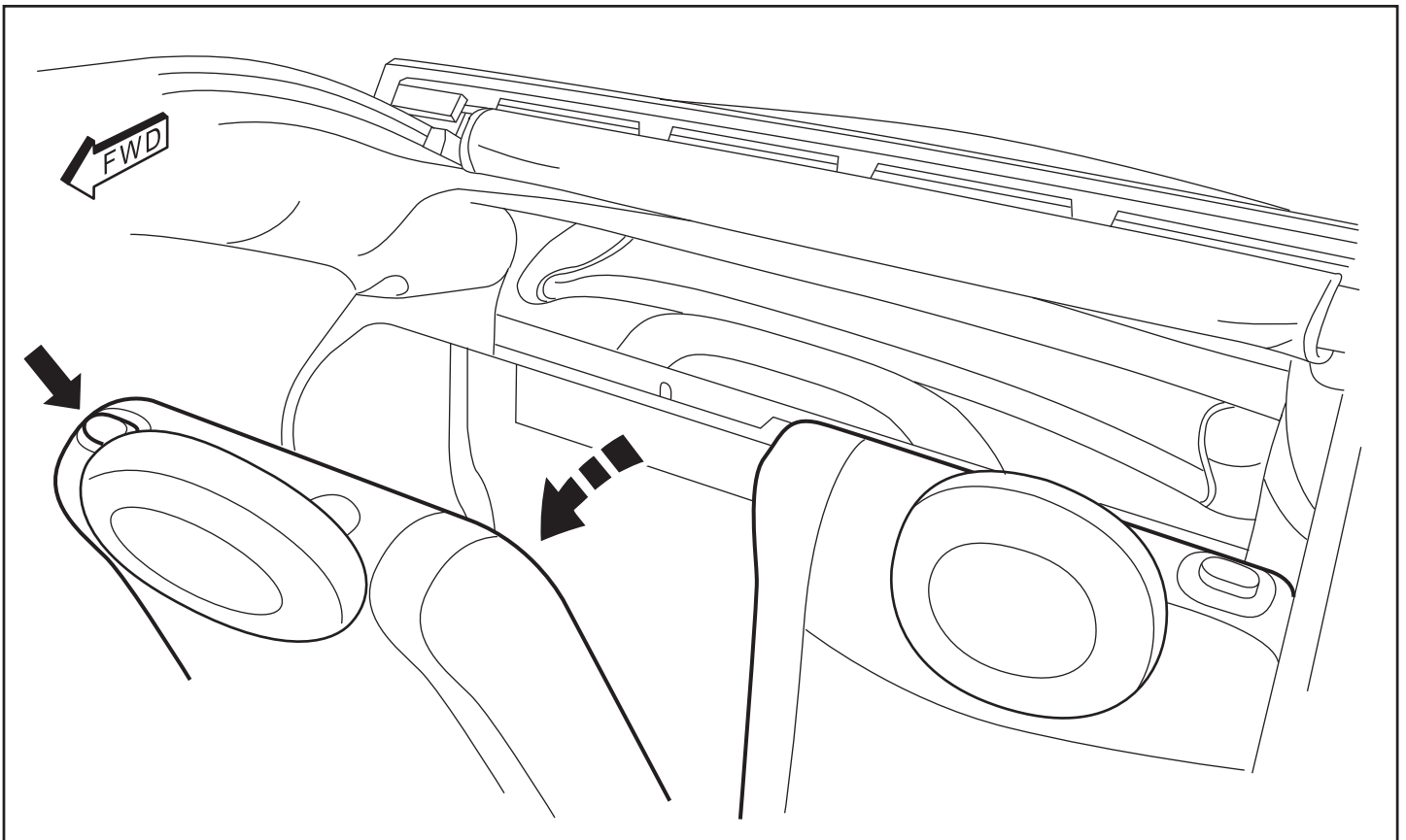


PROCEDIMIENTO PARA LA MALLA DE VENTANA TRASERA

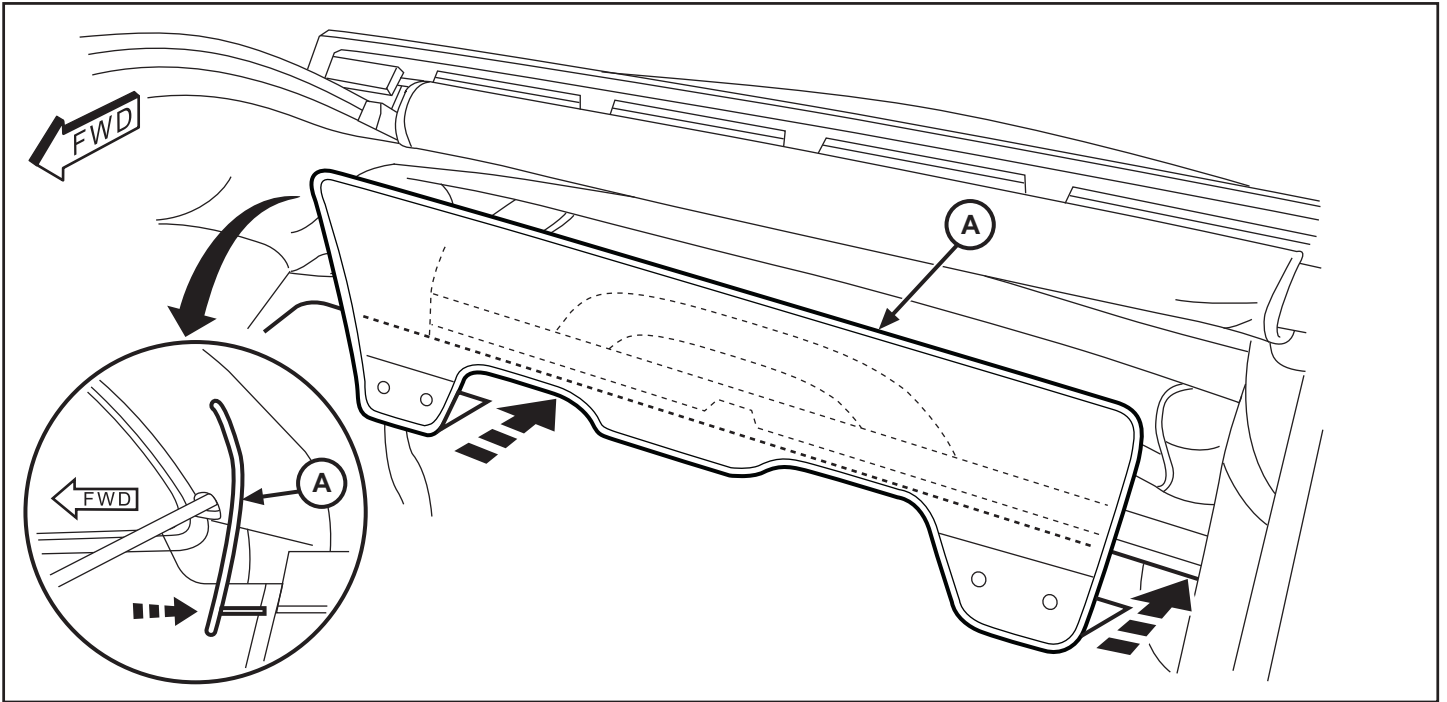
2. Baje la capota convertible.



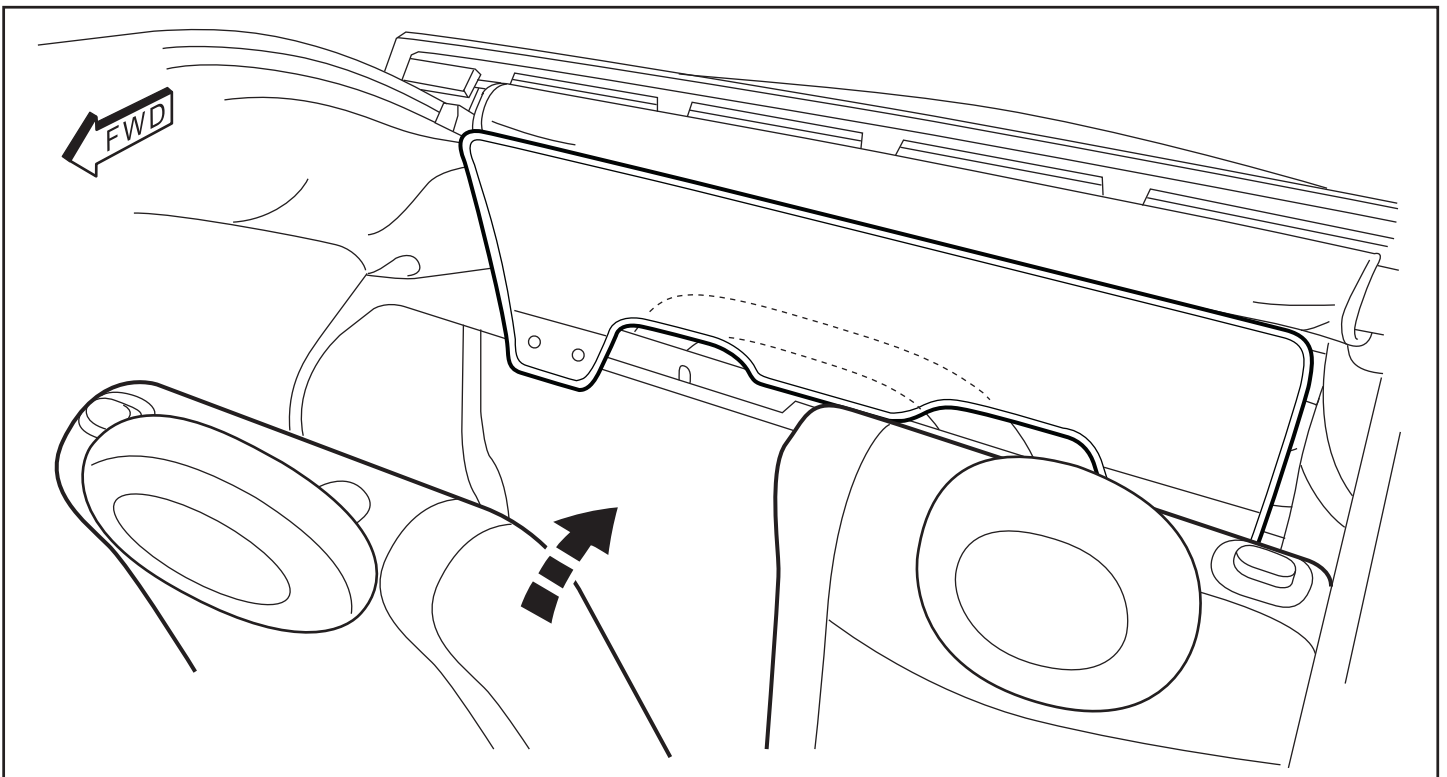
3. Abata hacia abajo los respaldos de los asientos traseros.



4. Baje la malla para colocarla al frente del tablero trasero. Inserte con cuidado los soportes de montaje izquierdo y derecho en la ranura ubicada debajo del tablero trasero.



5. Levante los respaldos de los asientos traseros hasta la posición vertical.



NOTA: Guarde la malla de la ventana trasera en la cajuela cuando no la utilice.
Para evitar daños, no coloque objetos sobre la malla de la ventana trasera cuando la almacene.
No debe limpiar la malla de la ventana trasera con detergentes cáusticos.
Limpie únicamente con agua y limpiador neutro.